

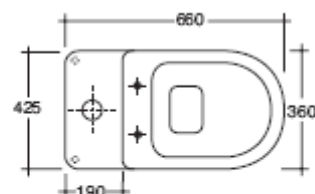
PIUMA

Art. 8506

Vaso monoblocco con scarico "S".

*W.c. monoblock with floor drain.
Inodoro para tanque bajo salida vertical.*

Kg. 19

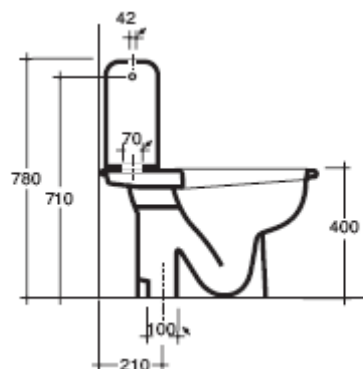


Art. 8508

Cassetta monoblocco attacco alto sx/dx con predisposizione attacco basso sx/dx.

*Monoblock cistern with the entry of water on high right or left with predisposition of low entry left/right.
Tanque.*

Kg. 11



9010 **Meccanismo di scarico doppio flusso base tipo G .**
Discharge mechanism double flow G type-Basic-.



A	B	C	D
710	250	150	300

